

Koel- en vrieskasten

Koelkast 160 liter, +2/+10°C, grijs- roestvrijstaal, R600a

ARTIKEL _____

MODEL _____

NAAM _____

SIS _____

AIA _____

**727788 (RUCR16X16)**

Koelkast, grijs,
rechtsdraaiende
roestvrijstalen deur,
koelmiddel R600a,
230v-50hz-1N

Omschrijving

Product Nr.

Koelkast van 160 liter in grijze en roestvrijstalen uitvoering. Afneembaar 30 mm hoog bovenblad van roestvrijstaal 1.4016 (AISI430), waardoor de koelkast geschikt wordt voor onderbouw, ventilatie van het koelaggregaat gaat via de roosters in de frontplint. Koeling met aggregaat met plaatverdamer en ventilator. Temperatuur +2/+10°C, bij +43°C omgevingstemperatuur, klimaatklasse 5, energieklasse B. Deur uitwendig van roestvrijstaal 1.4016 (AISI430), overige zijden uitwendig van grijs gespoten staalplaat. Inwendig van wit slagvast polystyreen, naadloos uitgevoerd met afgeronde hoeken. Geleiders naadloos geïntegreerd in de zijwanden. Dubbelwandig en geïsoleerd met 30 mm CFK vrije polyurethaanschuim met milieuvriendelijk cyclopentaan gasinjectie. Deur met greep, ballonvormige magneetband sluiting, slot en omkeerbare draairichting. Inwendige verlichting. Instelbare thermostaat met digitale temperatuur aanduiding. Automatische ontdooiing en smeltwaterverdamer. Koelmiddel R600a. 2 roosters 527x410 mm en 1 bodemrooster 475x175 mm, in grijs geplastificeerde uitvoering. Geplaatst op 4 stelschroeven.

Uitvoering

- Inwendige verlichting en afsluitbare deur.
- De koelkast kan worden ingesteld op een temperatuur van +2 °C tot +10 °C, voor de juiste opslag van vlees en zuivel.
- Zeer stille werking: geluidsniveau minder dan 47 dB(A).
- Temperatuur display.
- Automatisch ontdooiing en automatische smeltwaterverdamer.
- De geleiders zijn ingeperst en één geheel met de zijwanden voor makkelijke reiniging.
- Compacte koelunit, gemakkelijk bereikbaar vanaf de achterkant van het apparaat.
- Stekkerklare aansluiting op een 230V-50hz-1A wandcontactdoos.

Constructie

- De binnenruimte is volledig van stootvast wit polystyreen en heeft geen naden, voor makkelijke reiniging.
- IP23 beschermingsniveau.
- Ontwikkeld en geproduceerd in een ISO 9001 en ISO 14001 gecertificeerde fabriek.
- De afgeronde inwendige hoeken en de eenvoudig uitneembare roosters zorgen voor makkelijke reiniging en een hoge hygiëne.
- Deur met omkeerbare draairichting.
- Ingebouwd koelaggregaat.

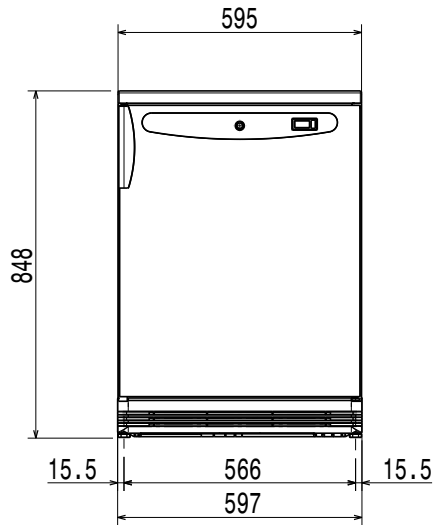
Duurzaamheid



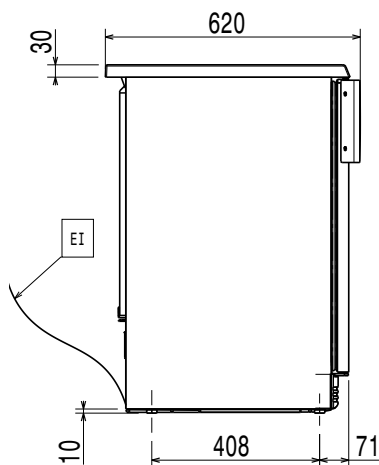
- De 30 mm dikke isolatie met cyclopentaan injectie geven een langdurige isolatie met energie besparing.
- Ecologisch koelmiddel R600a, CFC en HCFC vrij.

Goedkeuring

Front aanzicht

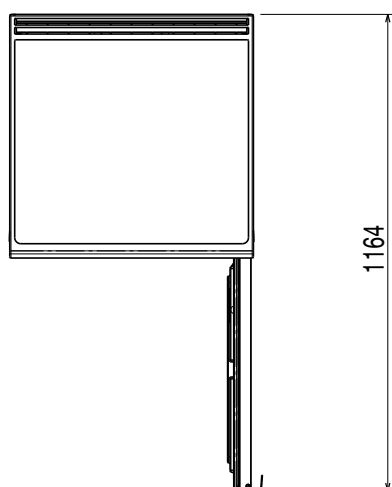


Zij aanzicht



EI = Elektrische aansluiting

Boven aanzicht


Elektra

Voltage	220-240 V/1 ph/50 Hz
727788 (RUCR16X16)	
Elektrisch max. vermogen	0.11 kW
Stekker type	CE-SCHUKO

Algemene gegevens

Bruto Inhoud	165 lt
Netto Inhoud	87 lt
Draairichting deur	Rechts draaiend
Externe afmetingen, lengte	600 mm
Externe afmetingen, breedte	637 mm
Externe afmetingen, hoogte	850 mm
Interne afmetingen, lengte	544 mm
Interne afmetingen, breedte	470 mm
Interne afmetingen, hoogte	657 mm
Gewicht, netto	38.25 kg
Aantal en type meegeleverde roosters	3 -
Externe zijpanelen	Gespoten staal
Extern bovenblad	Roestvrijstaal 1.4016 (AISI430)
Extern deurmateriaal	Roestvrijstaal 1.4016 (AISI430)
Interne zijpanelen	Stootvast Polystyreen
Waterdichtheid index	IP23

Overige gegevens

Controle type	Mechanisch
Temperatuur, minimaal	2 °C
Temperatuur, maximaal	10 °C
Werking	Geventileerd
Isolatie	30 mm (Cyclopentaan)

ISO certificaat

ISO standaard	ISO 9001; ISO 14001; ISO 45001; ISO 50001
----------------------	---

Duurzaamheid

Amperage	0.6 Amps
Energieklasse (conform EU wetgeving 2015/1094):	B
Jaarlijks en dagelijks energieverbruik (conform EU wetgeving 2015/1094)	506kWh/jaar - 1kWh/24uur
EEl index (conform EU wetgeving 2015/1094):	25.15
Geluidsniveau	48 dBA
Koelmiddel	R600a
GWP index	3
Klimaat klasse	5

EU energie labels vanaf 1 Juli 2016

Het schema van Europese energie labels voor professionele koelkasten en vrieskasten is gebaseerd op de instelling vereisten van de Minimum Energy Performance standaard voor commerciële koelkasten die verkocht worden binnen de EU. Deze vereisten zijn opgesteld voor het bevorderen van energie besparing en een milieuvriendelijke benadering voor professioneel gebruik. Het schema van Europese energie labels is van toepassing voor alle fabrikanten en importeurs die producten promoten en verkopen binnen de EU en deze zijn verplicht voor Europa.

Belangrijk: alle producten die energie verbruiken boven het minimale level mogen niet meer verkocht worden binnen de EU vanaf 1 Juli 2016.

